



Lieferumfang	
Beschreibung	Stk.
Stoßdämpfer	2
Staubmanschette	2
Oberer Federteller	2
Feder	2
Sicherungsmutter M14	2
Unterlegscheibe	2
Abstandshülse	2
Adapter Ring	2
Lager	2
Für vordere und hintere Stoßdämpfer	
Hakenschlüssel	2
Öhlins Aufkleber	1
Betriebsanleitung	1

👁 **Hinweis!**

Die Abbildungen in dieser Montageanleitung können sich von Ihrem Produkt unterscheiden.

👁 **Hinweis!**

Unter hohen Temperaturen, während der Lagerung oder des Transportes, können sich Schmiermittel und Schutzöle lösen und die Verpackung verunreinigen. Dies hat keinen Einfluss auf die Funktion Ihres Öhlins Produktes. Reinigen Sie das Öhlins Produkt vor dem Einbau gründlich mit einem Stofflappen.

👁 **Hinweis!**

Überprüfen Sie den Packungsinhalt, bevor Sie das Produkt montieren. Sollten Teile fehlen, so kontaktieren Sie Ihren Öhlins Händler.

⚠ **Warnung!**

Bitte lesen Sie vor dem Einbau des Produktes die Öhlins Betriebsanleitung genau durch. Ein Stoßdämpfer ist ein wichtiges technisches Element des Fahrzeuges, welches die Stabilität beeinflusst.

Öhlins Stoßdämpfer-Kit für Audi S3 8V - RS3 8VA - TTS TTRS FV/8S

AUS GMP20 Vorne

Based on VWS MP20 - VWS MT21

Montageanleitung



MONTAGEANLEITUNG

⚠ **Warnung!**

Es ist zu empfehlen, dass ein Öhlins Händler den Stoßdämpfer einbaut.

⚠ **Warnung!**

Achten Sie darauf, dass Ihr Auto einen sicheren Stand hat und nicht kippen kann.

👁 **Hinweis!**

Schauen Sie stets in die fahrzeugspezifische Betriebsanleitung, wenn Sie Arbeiten an Ihrem Auto ausführen. Dort erfahren Sie mehr über Montagevorgänge und Einstellwerte.

👁 **Hinweis!**

Reinigen Sie das Fahrzeug sorgfältig vor der Montage des Öhlins Stoßdämpfers.

1

Heben Sie das Auto an und entlasten Sie die Achsen.

2

Entfernen Sie die Vorderräder.

3

Lösen Sie die Verschraubungen der unteren Federbeinabbindeung.

👁 **Hinweis!**

Stützen Sie die Radaufnahme auf beiden Seiten des Fahrzeuges so ab, dass die Bremsleitungen nicht beschädigt werden können.

4

Lösen Sie die Verschraubung der oberen Federbeinabbindeung und entfernen Sie das Federbein vom Fahrzeug.

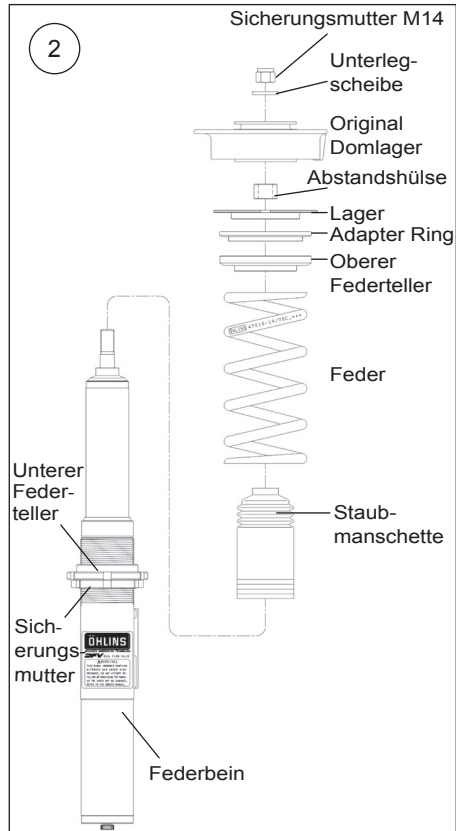
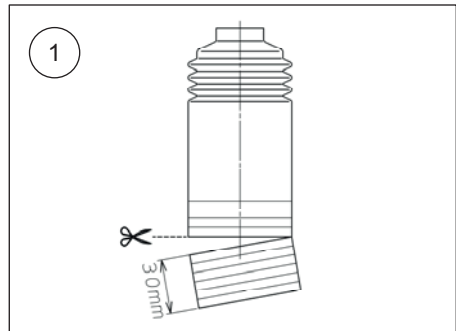
An einigen Modellen kann es sein, dass die Antriebswelle gelöst und der Achsschenkel demontiert werden muss. Schauen Sie dazu in Ihr Fahrzeughandbuch.

5

Kürzen Sie die Staubmanschette, vom unteren Ende aus gesehen, um 62 mm. Siehe Zeichnung 1.

6

Kontorn Sie den unteren Federteller gegen die Sicherungsmutter. Das Anzugsdrehmoment liegt bei 50-60 Nm. Führen Sie die Staubkappe, die Feder, den



oberen Federteller und die Abstandshülse über das Federbein gemäß Abbildung 2. Montieren Sie das originale Domlager, die Unterlegscheibe und die Sicherungsmutter M14.

Ziehen Sie die Sicherungsmutter mit einem Drehmoment von 35-40 Nm fest.

MONTAGEANLEITUNG

7

Montieren Sie die Öhlins McPherson Stoßdämpfer am Fahrzeug.

8

Befestigen Sie die obere Stoßdämpferanbindung.

Hinweis!

Wenn Sie die Abschlussmutter anziehen, muss der Stoßdämpferschaft mit einem 6 mm Inbusschlüssel in Position gehalten werden.

9

Heben Sie die Radaufnahme mit einem Wagenheber so an, dass Sie die untere Federbeinanbindung spielfrei verschrauben können.

Hinweis!

Stellen Sie sicher, dass alle Verschraubungen mit dem dafür vorgesehenen Drehmoment angezogen wurden und nichts die Funktion des Stoßdämpfers beim Ein- und Ausfedern beeinträchtigen oder gar behindern kann. Überprüfen Sie dies über den gesamten Lenkradius von Anschlag zu Anschlag.

10

Stellen Sie sicher, dass sich nach dem Wechsel der Stoßdämpfer, wieder alle zuvor demontierten Teile, am dafür vorgesehenen Platz befinden.

EINSTELLUNGEN

⚠ Warnung!

Stellen Sie vor der ersten Fahrt sicher, dass die vorhandenen Stoßdämpfereinstellungen mit den von Öhlins empfohlenen Einstellwerten übereinstimmen. Lesen Sie zuerst das Handbuch, bevor Sie Anpassungen und Einstellarbeiten am Stoßdämpfer ausführen. Kontaktieren Sie einen Öhlins Händler, wenn Sie Fragen in Bezug auf die Abstimmung des Stoßdämpfers haben.

Bei einer unbelasteten Federlänge von 200 mm beträgt die Standard Federvorspannung 2 mm. Somit hat die Feder im vorgespannten Zustand eine Länge von 198 mm. Siehe Abbildung 3.

EINSTELLWERTE

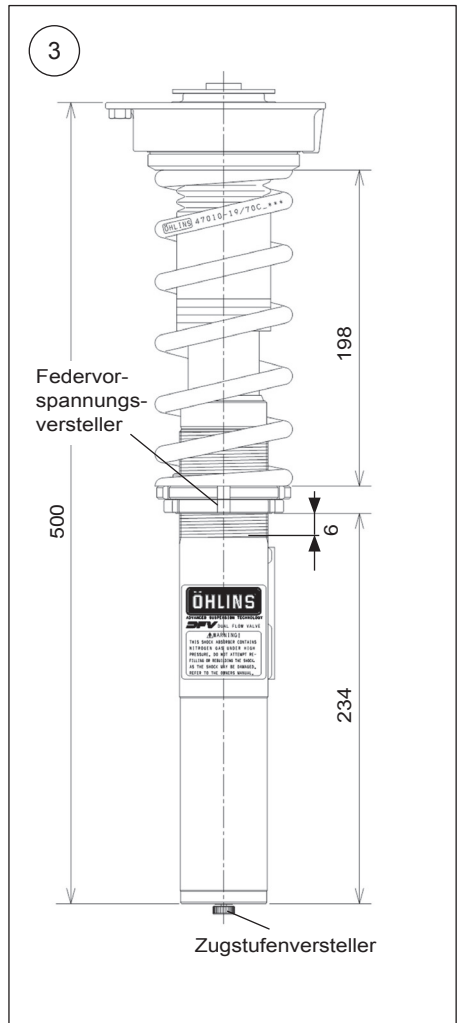
Empfohlenes Set-Up		
Rennstrecke	0-7	Klicks
Serpentinen	5-10	Klicks
Straße	10-20	Klicks
Federvorspannung	2	mm
Stoßdämpferlänge	500	mm
Spezifikation: H200, ID65, 70 N/mm		

Fahrzeughöhe

Befindet sich die Federvorspannung und der Höhenversteller des Stoßdämpfers in der Standard Position, so ergibt sich eine Tieferlegung des Fahrzeuges von 20 mm gegenüber dem Original. Wird der Höhenversteller einmal um 360° auf dem Gewinde gedreht, so verändert sich die Höhe um 2,0 mm.

⚠ Warnung!

Ausgehend von der Standardposition, liegt der Einstellbereich des Höhenverstellers bei ± 15 mm.



Öhlins Produkte unterliegen einer kontinuierlichen Verbesserung und Weiterentwicklung. Diese Montageanleitung wurde bis zum Druckschluss so aktuell wie irgend möglich gehalten. Dennoch können geringe Unterschiede zwischen den hier gezeigten und beschriebenen Produkten und der tatsächlich ausgelieferten Ware existieren.

Die neuesten Informationen bekommen Sie bei Ihrem Öhlins Importeur. Sollten Sie Fragen zum Inhalt dieser Montageanleitung haben, so kontaktieren Sie Ihren Öhlins Händler.

Teile Nr. MI_AUS GMP20
Veröffentlicht am 13.07.2017
Update 17.07.2019

© Öhlins Racing AB. Alle Rechte vorbehalten. Jeglicher Nachdruck oder Verwendung ohne schriftliche Genehmigung von Öhlins Racing AB ist verboten.

Öhlins DTC
Gottlieb-Daimler-Str. 25
D-53520 Meuspath
Germany
Phone +49 (0)2691 937780
Email: info.odtc@ohlins.com



www.ohlins.com



Lieferumfang	
Beschreibung	Stk.
Stoßdämpfer	2
Sicherungsmutter M10	2
Distanzbuchse	4
Staubmanschette	2
Kabelbinder	4
Staubmanschettenträger	2
Feder	2
Federvorspannungsversteller	2
Gummischeibe	2
Unterer Federteller (Kunststoff)	2
Abstandshülse	2
Federteller	2
Sicherungsmutter	2
Für vordere und hintere Stoßdämpfer	
Hakenschlüssel	2
Öhlins Aufkleber	1
Betriebsanleitung	1

👁 Hinweis!

Die Abbildungen in dieser Montageanleitung können sich von Ihrem Produkt unterscheiden.

👁 Hinweis!

Unter hohen Temperaturen, während der Lagerung oder des Transportes, können sich Schmiermittel und Schutzöle lösen und die Verpackung verunreinigen. Dies hat keinen Einfluss auf die Funktion Ihres Öhlins Produktes. Reinigen Sie das Öhlins Produkt vor dem Einbau gründlich mit einem Stofflappen.

👁 Hinweis!

Überprüfen Sie den Packungsinhalt, bevor Sie das Produkt montieren. Sollten Teile fehlen, so kontaktieren Sie Ihren Öhlins Händler.

⚠ Warnung!

Bitte lesen Sie vor dem Einbau des Produktes die Öhlins Betriebsanleitung genau durch. Ein Stoßdämpfer ist ein wichtiges technisches Element des Fahrzeuges, welches die Stabilität beeinflusst.

Öhlins Stoßdämpfer-Kit für Audi S3 8V - RS3 8VA - TTS TTRS FV/8S

AUS GMP20 Hinten

Based on VWS MP20 - VWS MT21

Montageanleitung



MONTAGEANLEITUNG

⚠ Warnung!

Es ist zu empfehlen, dass ein Öhlins Händler den Stoßdämpfer einbaut.

⚠ Warnung!

Achten Sie darauf, dass Ihr Auto einen sicheren Stand hat und nicht kippen kann.

👁 Hinweis!

Schauen Sie stets in die fahrzeugspezifische Betriebsanleitung, wenn Sie Arbeiten an Ihrem Auto ausführen. Dort erfahren Sie mehr über Montagevorgänge und Einstellwerte.

👁 Hinweis!

Reinigen Sie das Fahrzeug sorgfältig vor der Montage des Öhlins Stoßdämpfers.

1

Heben Sie das Auto an und entlasten Sie die Achsen.

2

Entfernen Sie die Hinterräder.

3

Lösen Sie die Verschraubungen der oberen und unteren Federbeinbindung und entfernen Sie den originalen Stoßdämpfer.

4

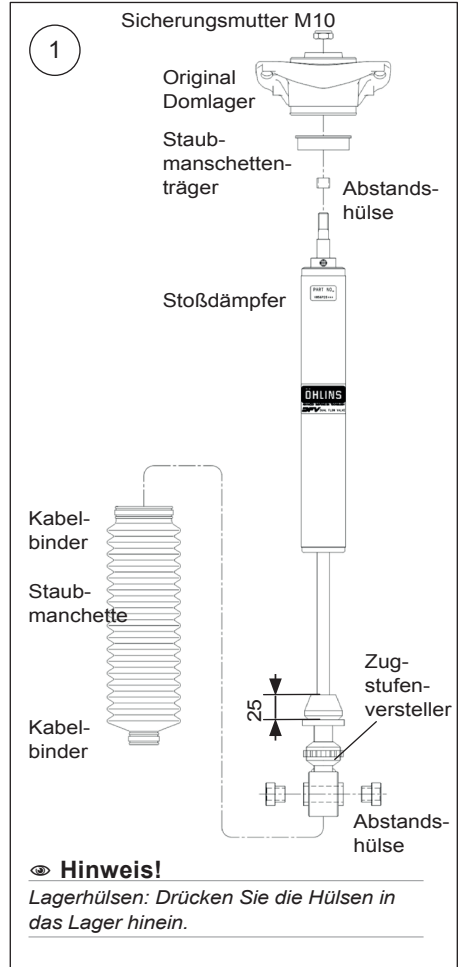
Entfernen Sie die Feder.

5

Montieren Sie den Federteller des Federvorspannungsverstellers, entsprechend den Vorgaben von Zeichnung 3. Ziehen Sie die Sicherungsmutter mit einem Drehmoment von 50-60 Nm fest.

6

Montieren Sie die Öhlins Feder und den Federvorspannungsversteller am Fahrzeug. Siehe Zeichnung 2. Verwenden Sie weiterhin die originale Gummischeibe.



7

Montieren Sie die Staubmanschette und den Staubmanschettenträger am Öhlins Dämpfer. Ziehen Sie nur den unteren Kabelbinder fest. Montieren Sie das originale Domlager entsprechend den Angaben von Zeichnung 1. Ziehen Sie die Sicherungsmutter mit einem Drehmoment von 30 Nm fest. Montieren Sie die Distanzbuchsen in das untere Lager.

MONTAGEANLEITUNG

👁 Hinweis!

Wenn Sie die Abschlussmutter anziehen, muss der Stoßdämpferschaft mit einem 4 mm Inbusschlüssel in Position gehalten werden.

8

Montieren Sie die Öhlins Stoßdämpfer am Fahrzeug.

9

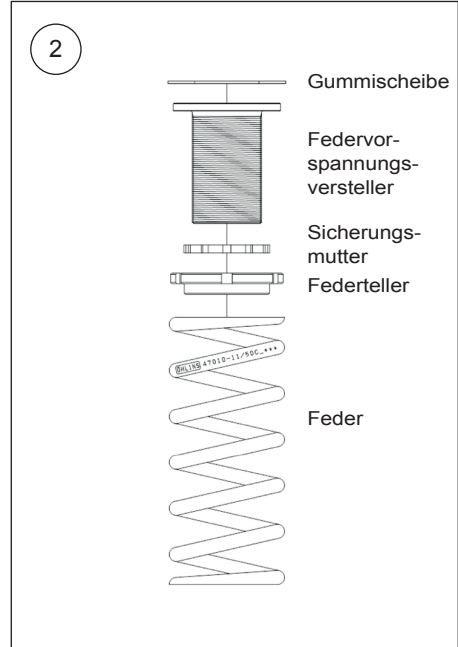
Montieren Sie den Staubmanschettenträger und die Staubmanschette entsprechend den Angaben von Zeichnung 3. Ziehen Sie den oberen Kabelbinder fest.

👁 Hinweis!

Stellen Sie sicher, dass alle Verschraubungen mit dem dafür vorgesehenen Drehmoment angezogen wurden und nichts die Funktion des Stoßdämpfers beim Ein- und Ausfedern beeinträchtigen oder gar behindern kann.

10

Stellen Sie sicher, dass sich nach dem Wechsel der Stoßdämpfer, wieder alle zuvor demontierten Teile, am dafür vorgesehenen Platz befinden.



EINSTELLUNGEN

⚠ **Warnung!**

Stellen Sie vor der ersten Fahrt sicher, dass die vorhandenen Stoßdämpfereinstellungen mit den von Öhlins empfohlenen Einstellwerten übereinstimmen. Lesen Sie zuerst das Handbuch, bevor Sie Anpassungen und Einstellarbeiten am Stoßdämpfer ausführen. Kontaktieren Sie einen Öhlins Händler, wenn Sie Fragen in Bezug auf die Abstimmung des Stoßdämpfers haben.

EINSTELLWERTE

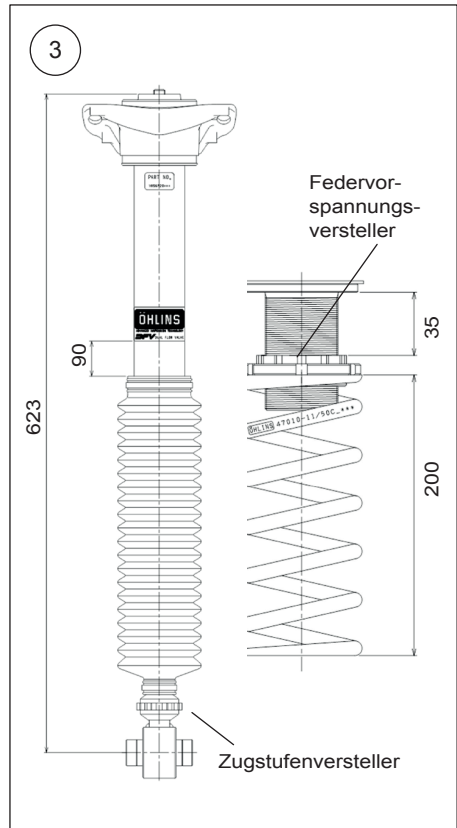
Empfohlenes Set-Up		
Rennstrecke	0-7	Klicks
Serpentinen	5-10	Klicks
Straße	10-20	Klicks
Federvorspannung	35	mm
Stoßdämpferlänge	623	mm
Spezifikation: H200,ID65,70 N/mm - 80 N/mm		

Fahrzeughöhe

Befindet sich die Federvorspannung und der Höhenversteller des Stoßdämpfers in der Standard Position, so ergibt sich eine Tieferlegung des Fahrzeuges von 20 mm gegenüber dem Original. Wird der Höhenversteller einmal um 360° auf dem Gewinde gedreht, so verändert sich die Höhe um 1,5 mm.

⚠ **Warnung!**

Ausgehend von der Standardposition, liegt der Einstellbereich des Höhenverstellers bei +15/-3 mm. Diese Werte dürfen nicht unter- oder überschritten werden.



Öhlins Produkte unterliegen einer kontinuierlichen Verbesserung und Weiterentwicklung. Diese Montageanleitung wurde bis zum Druckschluss so aktuell wie irgend möglich gehalten. Dennoch können geringe Unterschiede zwischen den hier gezeigten und beschriebenen Produkten und der tatsächlich ausgelieferten Ware existieren.

© Öhlins Racing AB. Alle Rechte vorbehalten. Jeglicher Nachdruck oder Verwendung ohne schriftliche Genehmigung von Öhlins Racing AB ist verboten.

Die neuesten Informationen bekommen Sie bei Ihrem Öhlins Importeur. Sollten Sie Fragen zum Inhalt dieser Montageanleitung haben, so kontaktieren Sie Ihren Öhlins Händler.

Teile Nr. MI_AUS GMP20
Veröffentlicht am 13.07.2017
Update 17.07.2019

Öhlins DTC

Gottlieb-Daimler-Str. 25
D-53520 Meuspath
Germany

Phone +49 (0)2691 937780
Email: info.odtc@ohlins.com



www.ohlins.com