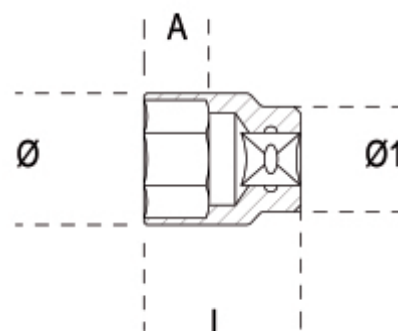


920A
llaves de vaso de mano boca hexagonal

UNI/ISO 2725 DIN 3124


art.	Ø mm	Ø mm	L mm	Ø1 mm	A mm	g	
009200008	920A 8	8	12,4	38	21,7	5,0	48
009200009	920A 9	9	13,5	38	21,7	5,0	48
009200010	920A 10	10	14,9	38	21,7	6,0	49
009200011	920A 11	11	16,1	38	21,7	7,0	49,2
009200012	920A 12	12	17,5	38	21,7	8,0	54
009200013	920A 13	13	18,7	38	21,7	8,0	55
009200014	920A 14	14	20,1	38	21,7	10,0	57
009200015	920A 15	15	21,5	38	22,5	10,0	62
009200016	920A 16	16	22,7	38	23,7	10,0	71,2
009200017	920A 17	17	24,1	38	23,1	10,0	73
009200018	920A 18	18	25,3	39	24,0	12,0	78
009200019	920A 19	19	26,6	39	24,0	12,0	83,8
009200020	920A 20	20	27,8	40	25,0	12,0	98
009200021	920A 21	21	28,8	40	25,0	14,0	98,8
009200022	920A 22	22	29,9	41	26,0	14,0	110
009200023	920A 23	23	30,8	42	26,0	14,0	113,7
009200024	920A 24	24	32,2	43	27,0	16,0	144
009200025	920A 25	25	33,2	44	27,0	16,0	154
009200026	920A 26	26	34,7	45	28,0	16,0	167
009200027	920A 27	27	36,2	46	29,0	18,0	174
009200028	920A 28	28	37,2	47	30,0	18,0	209
009200029	920A 29	29	38,6	48	31,0	18,0	208
009200030	920A 30	30	40,2	48	32,0	20,0	240
009200032	920A 32	32	42,3	49	34,0	22,0	265